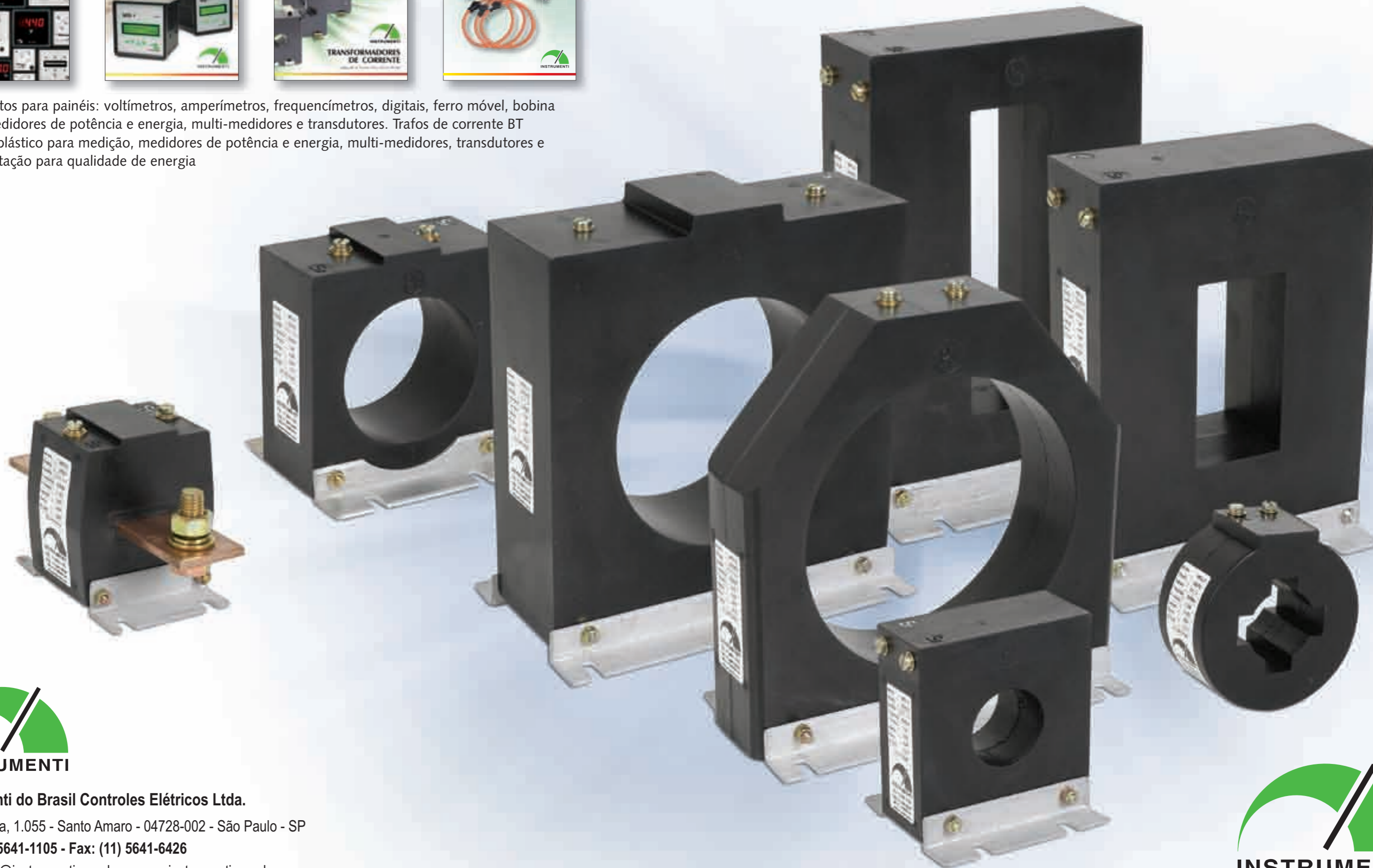




Transformadores de corrente em epoxi - 0,6KV Transformadores de potencial - 0,6KV

Instrumentos para painéis: voltímetros, amperímetros, freqüencímetros, digitais, ferro móvel, bobina móvel, medidores de potência e energia, multi-medidores e transdutores. Trafos de corrente BT em termoplástico para medição, medidores de potência e energia, multi-medidores, transdutores e instrumentação para qualidade de energia



Instrumenti do Brasil Controles Elétricos Ltda.
Rua Laguna, 1.055 - Santo Amaro - 04728-002 - São Paulo - SP
Fone (11) 5641-1105 - Fax: (11) 5641-6426
instrumenti@instrumenti.com.br - www.instrumenti.com.br



Transformadores de corrente INSTRUMENTI

Linhas IM06J_ , IM06B_ e IM06S_

Encapsulados em resina epoxi para aplicações em medição.
Correntes primárias de 1 a 8000A e correntes secundárias 5A ou 1A

Características Mecânicas

Normas	NBR 6856
Dimensões	Vide desenho
Alojamento	Resina epoxi, na cor preta
Conexão	Primária - cabo ou barramento passante Secundária - terminais de ligação c/ parafusos
Identificação	Para conexão primária - P1 e P2 Para conexão secundária - S1 e S2
Fixação	Através de suporte

Características Elétricas

Corrente secundária	5A
Tensão de trabalho/isolamento	600V
Tensão de prova	4kV
Corrente térmica	Ver tabelas
Corrente dinâmica nominal	2,5 x I term.
Fator térmico	1,5 ou 2 x I n
Classe de temperatura	A (105°C)
Classe e carga	Ver tabelas
Frequência nominal	50...60Hz

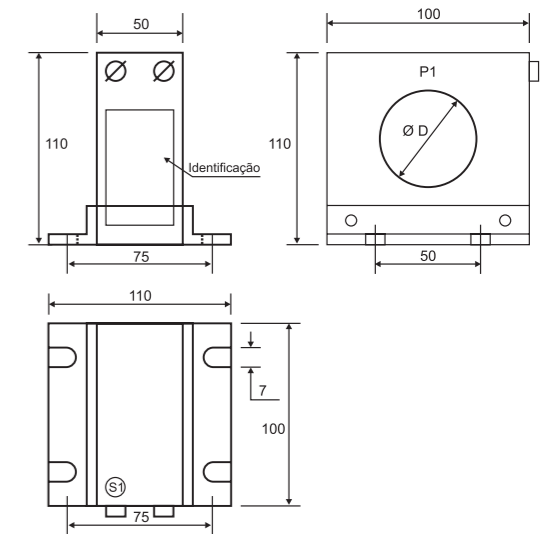
Produzimos e desenvolvemos transformadores de corrente especiais para concessionárias de energia elétrica.



IM06J-1

Dimensões: 110mm x 100mm x 50mm
Janela: conforme tabela
Corrente térmica: 40 x I_n
Núcleo: toroidal
Montagem: base de fixação em alumínio

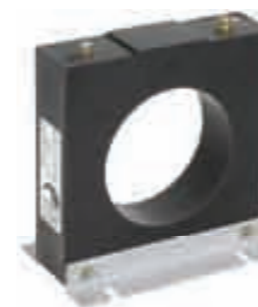
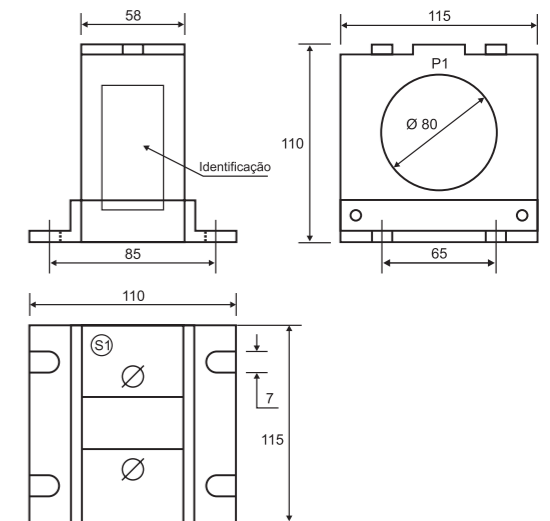
Relação	Classe e carga ABNT	Janela D
100/5 A	0,6 C 5	Ø 30
150/5 A	0,6 C 12,5	Ø 40
200/5 A	0,3 C 12,5	Ø 40
300/5 A	0,3 C 12,5	Ø 40
400/5 A	0,3 C 12,5	Ø 50
500/5 A	0,3 C 12,5	Ø 60
600/5 A	0,3 C 12,5	Ø 60



IM06J-2

Dimensões: 110mm x 115mm x 58mm
Janela: Ø 80mm
Corrente térmica: 40 x I_n
Núcleo: toroidal
Montagem: base de fixação em alumínio

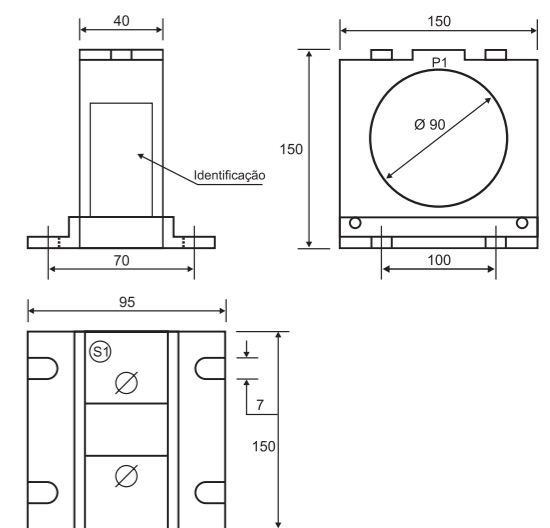
Relação	Classe e carga ABNT
600/5 A	0,6 C 12,5
800/5 A	0,3 C 12,5
1000/5 A	0,3 C 12,5



IM06J-3

Dimensões: 150mm x 150mm x 40mm
Janela: Ø 90mm
Corrente térmica: 40 x I_n
Núcleo: toroidal
Montagem: base de fixação em alumínio

Relação	Classe e carga ABNT
600/5 A	0,6 C 12,5
800/5 A	0,3 C 12,5
1000/5 A	0,3 C 12,5

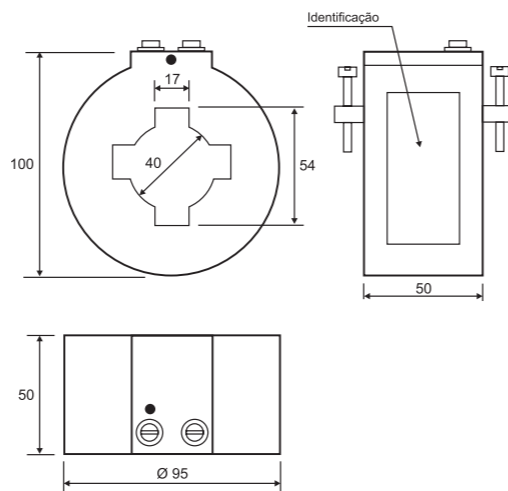




IM06J-4

Dimensões: 100mm x 95mm x 50mm
 Janela: em cruz Ø 40, 17x 54mm
 Corrente térmica: 40 x In
 Núcleo: toroidal
 Montagem: fixação no próprio barramento ou cabo por suporte de aço bicromatizado

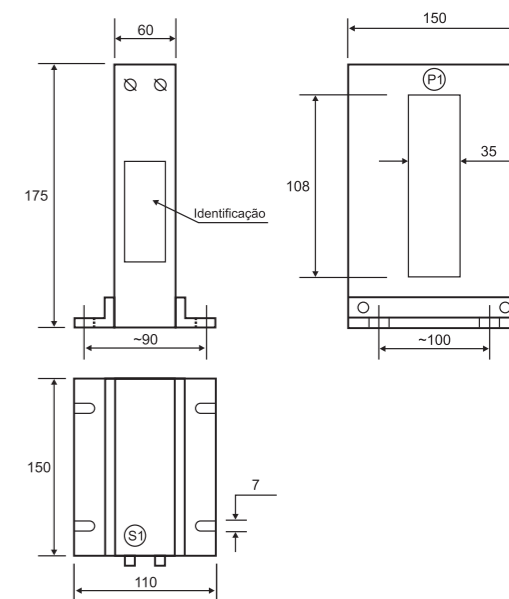
Corrente nominal	Classe e carga ABNT
400/5 A	0,6 C 5
500/5 A	0,6 C 5
600/5 A	0,6 C 12,5
800/5 A	0,6 C 12,5
1000/5 A	0,6 C 12,5
1200/5 A	0,3 C 12,5



IM06J-7

Dimensões: 175mm x 150mm x 60mm
 Janela: 108 x 35mm (4" x 1 3/8")
 Corrente térmica: 40 x In
 Núcleo: de chapa montada
 Montagem: base de fixação em alumínio

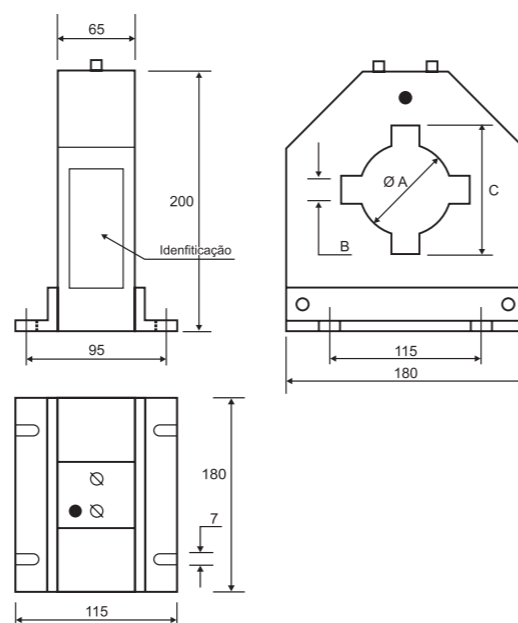
Relação	Classe e carga ABNT
600/5 A	0,6 C 12,5
800/5 A	0,6 C 12,5
1000/5 A	0,6 C 12,5
1200/5 A	0,3 C 12,5
1500/5 A	0,3 C 12,5
1600/5 A	0,3 C 12,5
2000/5 A	0,3 C 12,5
2500/5 A	0,3 C 25
3000/5 A	0,3 C 25
3500/5 A	0,3 C 25
4000/5 A	0,3 C 25



IM06J-5

Dimensões: 200mm x 180mm x 65mm
 Janela: conforme tabela
 Corrente térmica: 40 x In
 Núcleo: toroidal
 Montagem: base de fixação em alumínio

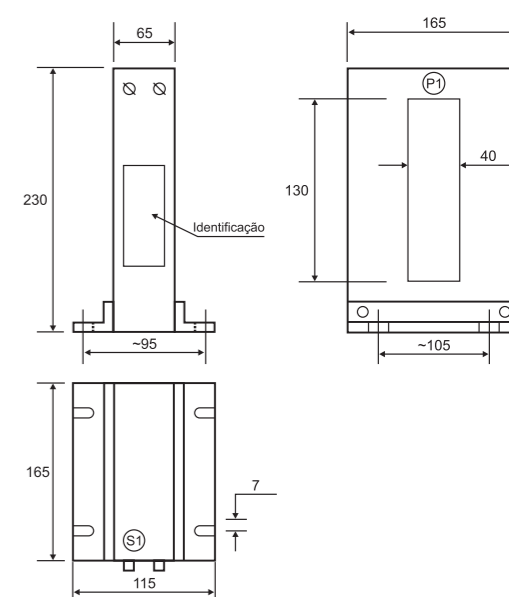
Corrente nominal	Classe e carga ABNT	Dimensões da janela (mm)		
		A	B	C
600/5 A	0,3 C 12,5	Ø 60	20	80
800/5 A	0,3 C 12,5	Ø 60	20	80
1000/5 A	0,3 C 12,5	Ø 60	20	80
1500/5 A	0,3 C 12,5	Ø 60	20	80
2000/5 A	0,3 C 12,5	Ø 60	20	80
2500/5 A	0,3 C 25	Ø 90	40	105
3000/5 A	0,3 C 25	Ø 90	40	105
3500/5 A	0,3 C 25	Ø 90	40	105
4000/5 A	0,3 C 25	Ø 90	40	105
5000/5 A	0,3 C 25	Ø 90	40	105
6000/5 A	0,3 C 25	Ø 90	40	105



IM06J-8

Dimensões: 230mm x 165mm x 65mm
 Janela: 130 x 40mm (5" x 1 1/2")
 Corrente térmica: 40 x In
 Núcleo: de chapa montada
 Montagem: base de fixação em alumínio

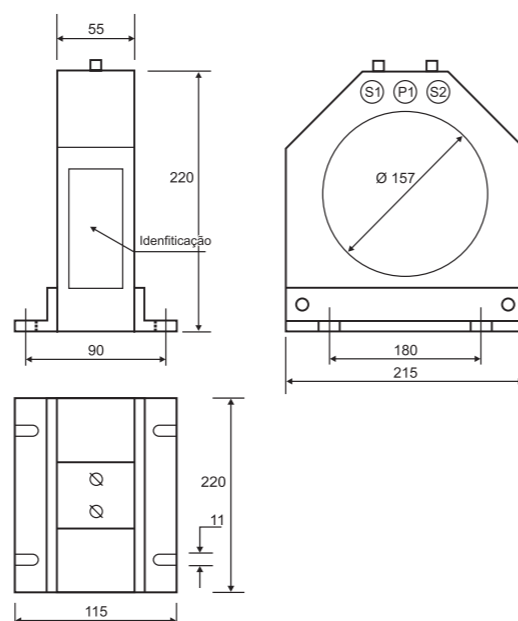
Relação	Classe e carga ABNT
800/5 A	0,6 C 12,5
1000/5 A	0,6 C 12,5
1200/5 A	0,3 C 12,5
1500/5 A	0,3 C 12,5
1600/5 A	0,3 C 12,5
2000/5 A	0,3 C 12,5
2500/5 A	0,3 C 25
3000/5 A	0,3 C 25
3500/5 A	0,3 C 25
4000/5 A	0,3 C 25
5000/5 A	0,3 C 25



IM06J-6

Dimensões: 220mm x 215mm x 55mm
 Janela: Ø 157mm
 Corrente térmica: 40 x In
 Núcleo: toroidal
 Montagem: base de fixação em alumínio

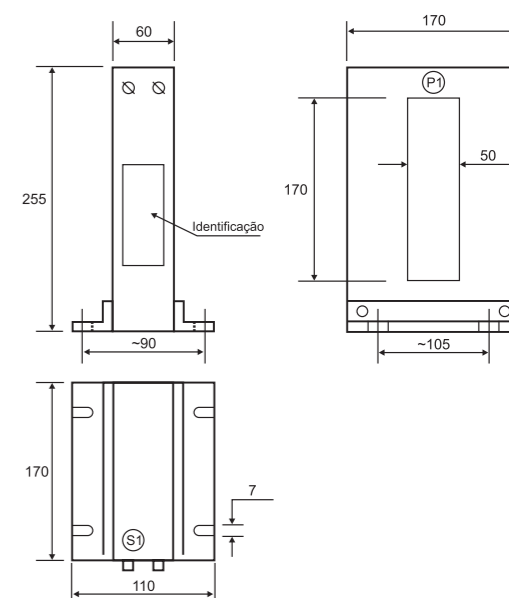
Corrente nominal	Classe e carga ABNT
1000/5 A	0,6 C 12,5
1200/5 A	0,6 C 12,5
1500/5 A	0,6 C 12,5
1600/5 A	0,6 C 12,5
2000/5 A	0,3 C 12,5
2500/5 A	0,3 C 12,5
3000/5 A	0,3 C 12,5

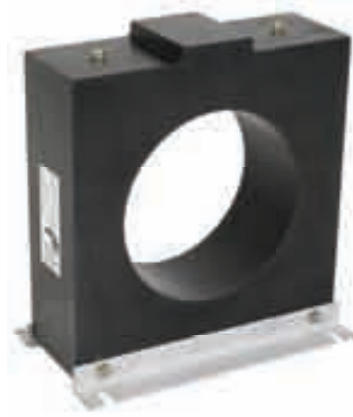


IM06J-9

Dimensões: 255mm x 170mm x 60mm
 Janela: 170 x 50mm (6,5" x 2")
 Corrente térmica: 40 x In
 Núcleo: de chapa montada
 Montagem: base de fixação em alumínio

Relação	Classe e carga ABNT
1000/5 A	0,6 C 12,5
1200/5 A	0,3 C 12,5
1500/5 A	0,3 C 12,5
1600/5 A	0,3 C 12,5
2000/5 A	0,3 C 12,5
2500/5 A	0,3 C 25
3000/5 A	0,3 C 25
3500/5 A	0,3 C 25
4000/5 A	0,3 C 25
5000/5 A	0,3 C 25
6000/5 A	0,3 C 25

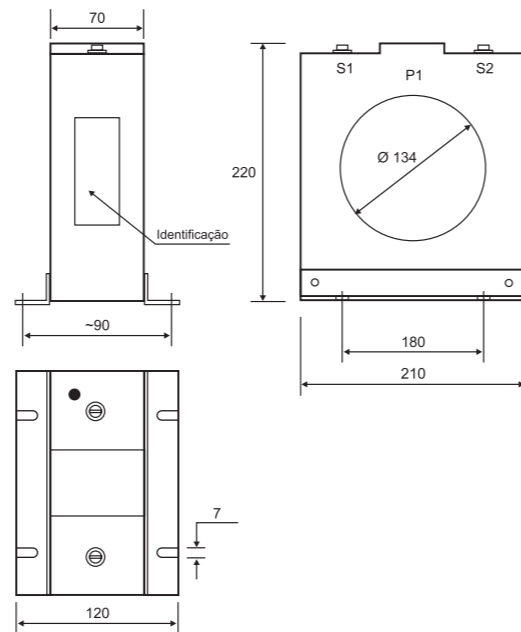




IM06J-10

Dimensões: 220mm x 210mm x 70mm
 Janela: Ø 134mm
 Corrente térmica: 40 x In
 Núcleo: toroidal
 Montagem: base de fixação em alumínio

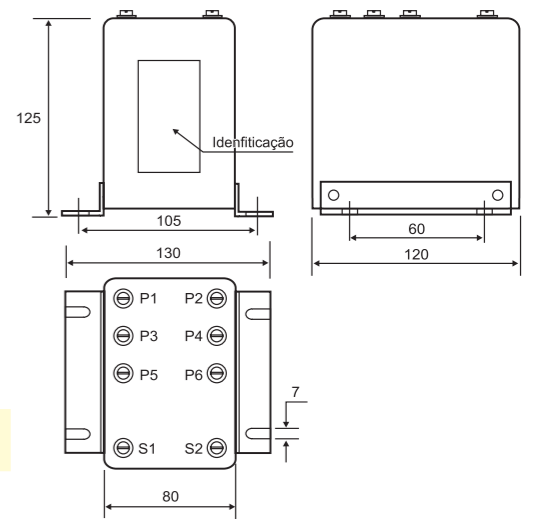
Relação	Classe e carga ABNT
4000/5 A	0,3 C 25
5000/5 A	0,3 C 25
6000/5 A	0,3 C 25
8000/5 A	0,3 C 25



IM06S Transformadores de corrente somador

Dimensões: 125mm x 120mm x 80mm
 Corrente térmica: 40 x In
 Núcleo: toroidal
 Montagem: base de fixação em alumínio

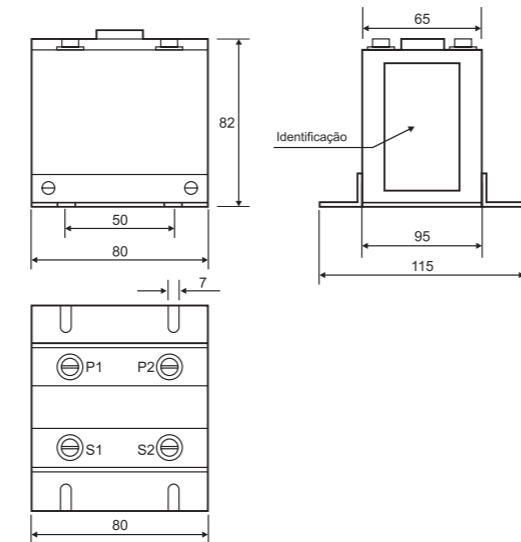
Tipo	Terminais primários	Terminais secundários	Relação	Classe e carga ABNT
IM06S2	P1 e P2 P3 e P4	S1 e S2	5+5/5 A	0,6 C 12,5
IM06S3	P1 e P2 P3 e P4 P5 e P6	S1 e S2	5+5+5/5 A	0,6 C 12,5
IM06S4	P1 e P2 P3 e P4 P5 e P6 P7 e P8	S1 e S2	5+5+5+5/5 A	0,6 C 12,5



IM06B-1

Dimensões: 82mm x 80mm x 65mm
 Corrente térmica: 40 x In
 Núcleo: toroidal
 Montagem: base de fixação em alumínio

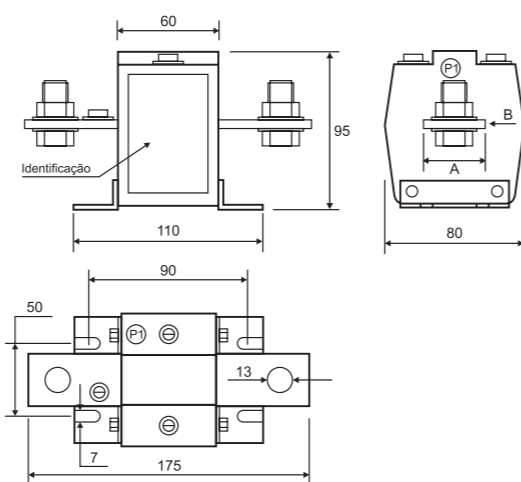
Relação	Classe e carga ABNT
5/5 A	0,6 C 12,5
10/5 A	0,6 C 12,5
15/5 A	0,6 C 12,5
20/5 A	0,6 C 12,5



IM06B-2

Dimensões: 95mm x 80mm x 175mm
 Corrente térmica: 40 x In
 Núcleo: toroidal
 Montagem: base de fixação em alumínio

Corrente nominal	Classe e carga ABNT	Barra (mm)	
		A	B
20/5 A	0,6 C 12,5	38	4,8
25/5 A	0,6 C 12,5	38	4,8
30/5 A	0,6 C 12,5	38	4,8
40/5 A	0,6 C 12,5	38	4,8
50/5 A	0,6 C 12,5	38	4,8
60/5 A	0,6 C 12,5	38	4,8
75/5 A	0,6 C 12,5	38	4,8
80/5 A	0,6 C 12,5	38	4,8
100/5 A	0,3 C 12,5	38	4,8
150/5 A	0,3 C 12,5	38	4,8
200/5 A	0,3 C 12,5	38	4,8
250/5 A	0,3 C 12,5	38	4,8
300/5 A	0,3 C 12,5	38	4,8
400/5 A	0,3 C 12,5	38	9,5
500/5 A	0,3 C 12,5	38	9,5
600/5 A	0,3 C 12,5	38	9,5



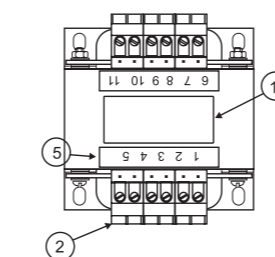
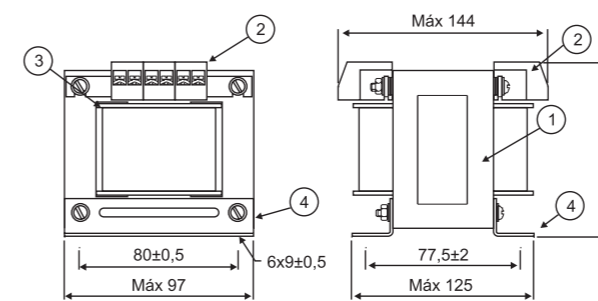
Transformadores de potencial INSTRUMENTI

Número de fases	1
Tensão primária	220/380/440V
Tensão secundária	110/115/220V
Classe de exatidão	0,6P 12,5
Classe de tensão	0,6kV
Tensão suportável aplicada	4,0kV
Classe de temperatura	B (130°C)
Elevação de temperatura	80°C
Grau de proteção	IP-00

Prim.	Conectar	Ligar	Sec.	Conectar	Ligar
220	1-3	2-5	110	6-9	7-10
380		2-3	115	6-9	8-11
440		2-3	220		7-9

TPI 1

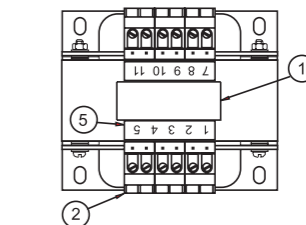
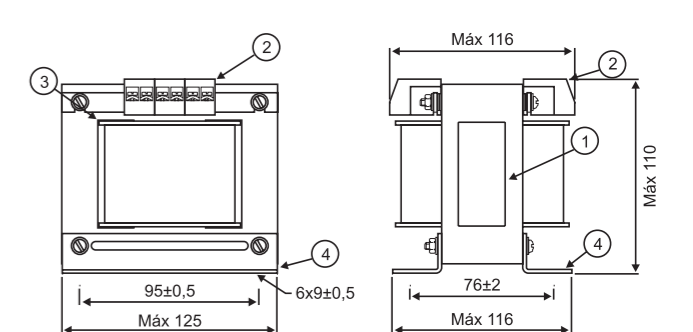
Potência: 100VA
 Peso: 3,00Kg



- ① Placa de identificação
- ② Bornes de conexão prim./sec.
- ③ Carretel de nylon
- ④ Suportes do transportador
- ⑤ Marcação dos bornes

TPI 2

Potência: 200VA
 Peso: 3,70Kg



- ① Placa de identificação
- ② Bornes de conexão prim./sec.
- ③ Carretel de nylon
- ④ Suportes do transportador
- ⑤ Marcação dos bornes