

# SHUNT

Derivador de Corrente



## Características Principais

- Norma DIN 43703 - Shunt 60mV
- Material Resistivo - Manganin
- Terminais - Latão
- Sobrecarga permanente -  $1,2 \times I_n$
- Resistência máxima -  $0,30 \Omega$
- Conexão - Parafusos de Aço Niquelado
- Classe 0,5%



**Instrumenti do Brasil Controles Elétricos Ltda.**

Rua Laguna, 1.055 - Santo Amaro - 04728-002 - São Paulo - SP

**Fone (11) 5641-1105 - Fax: (11) 5641-6426**

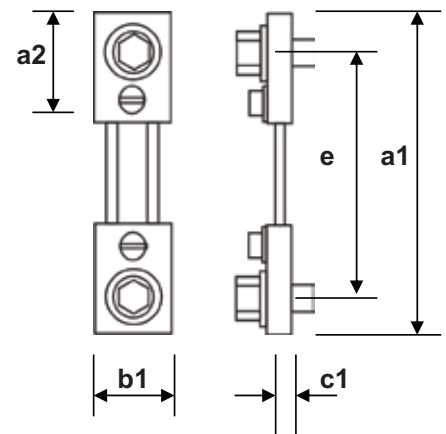
instrumenti@instrumenti.com.br - www.instrumenti.com.br

# Dimensões

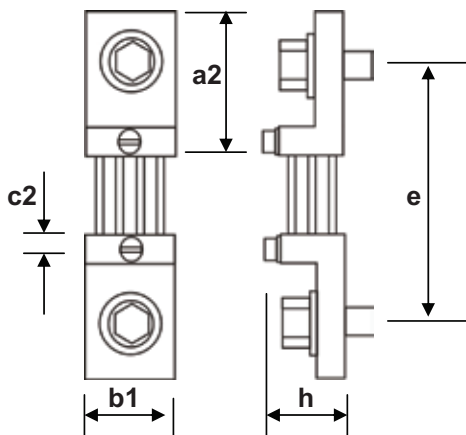
Tabela dimensional / Corrente cc nominal							
Corrente em (A)	30 - 40 50 - 60 75 - 80 100 - 150	200 250 300	400 500 600	800 1000 1200	1500 1600 2000	2500	3000 4000
Tipo de terminal	A2	B1		B2		C1	
Queda de tensão <b>60mV</b> *outros valores sob consulta	a1	100	145		165		165
	a2	33	55		65		65
	b1	19	30	40	60	90	120
	b2	-	-	-	-	-	-
	b3	-	-	-	-	48	60
	c1	8			10		15
	c2	-			10		10
e	80	105		115		115	
h	-			30		60	
Parafuso para barramento	M8x15	M12x40	M16x45	M20x50	M16x45	M20x50	M20x60

Conexão de saída : parafuso M5 x 8

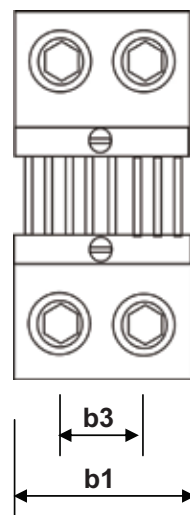
## A2



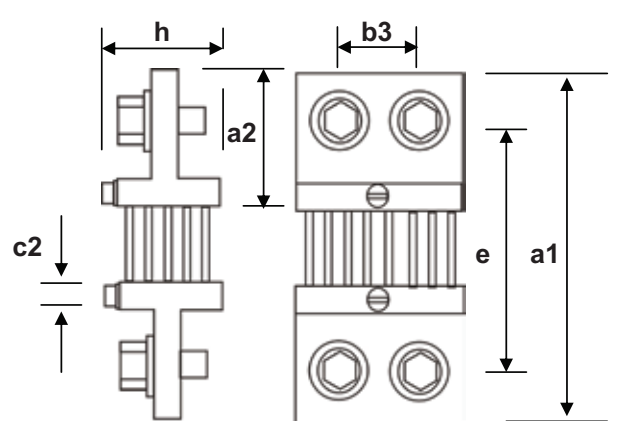
## B1



## B2



## C1



## LINHA DE PRODUTOS INSTRUMENTI



Instrumentos para painéis: voltímetros, amperímetros, frequencímetros - digitais, ferro-móvel, bobina móvel -, medidores de potência e energia, multi-medidores, transdutores, trafos de corrente BT em termoplástico e resina epoxi para medição e instrumentação para qualidade de energia.