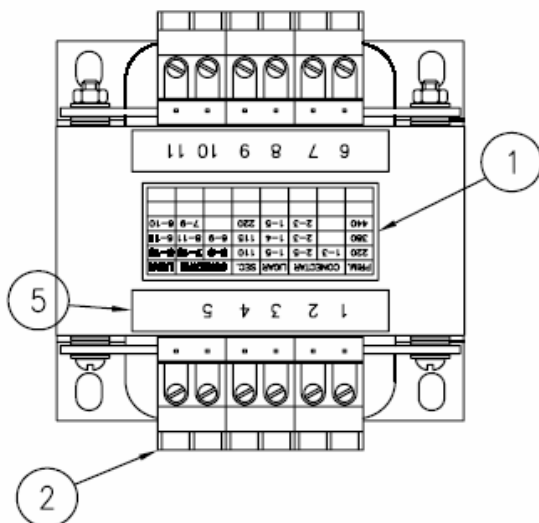
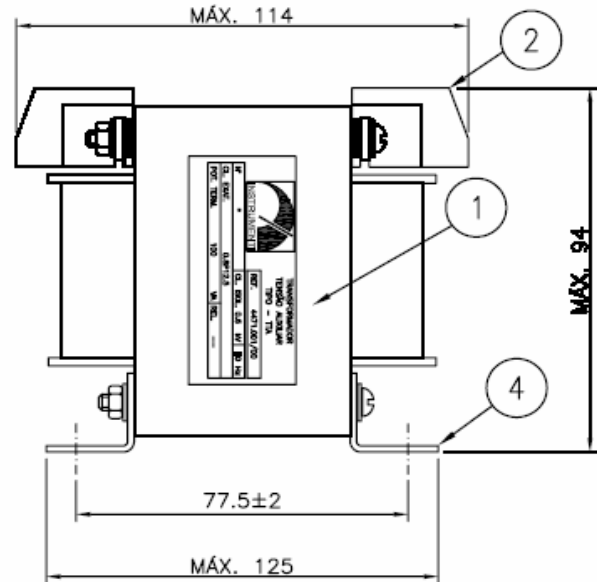
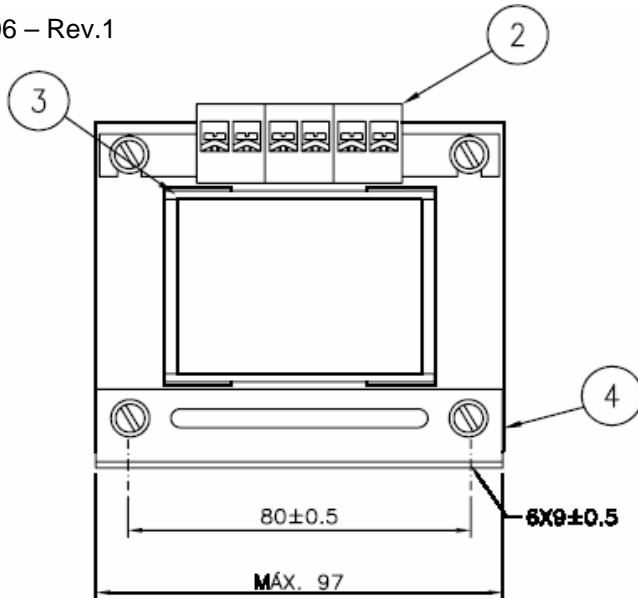


Set/2006 – Rev.1



**LEGENDA:**

- 1- PLACA DE IDENTIFICAÇÃO;
- 2- BORNES DE CONEXÃO PRIM/SEC.;
- 3- CARRETEL DE NYLON;
- 4- SUPORTES DO TRANSFORMADOR;
- 5- MARCAÇÃO DOS BORNES.

**CARACTERÍSTICAS:**

- POTÊNCIA: 100VA;
- NUMERO DE FASES: 1;
- TENSÃO PRIMÁRIA: 220/380/440V;
- TENSÃO SECUNDÁRIA: 110/115/220V;
- CLASSE DE EXATIDÃO: 0,6P12,5;
- CLASSE DE TENSÃO: 0,6kV;
- TENSÃO SUPOSTÁVEL APLICADA: 4,0kV;
- CLASSE DE TEMPERATURA: B(130°C) ;
- ELEVAÇÃO DE TEMPERATURA: 80°C;
- GRAU DE PROTEÇÃO: IP-00;
- MEDIDAS EM MILÍMETROS.
- PESO: 3,00 Kg

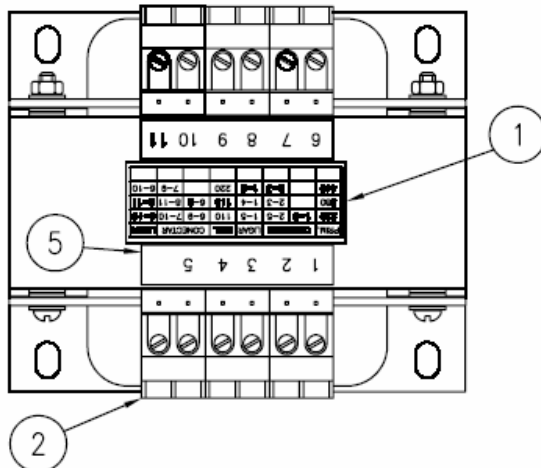
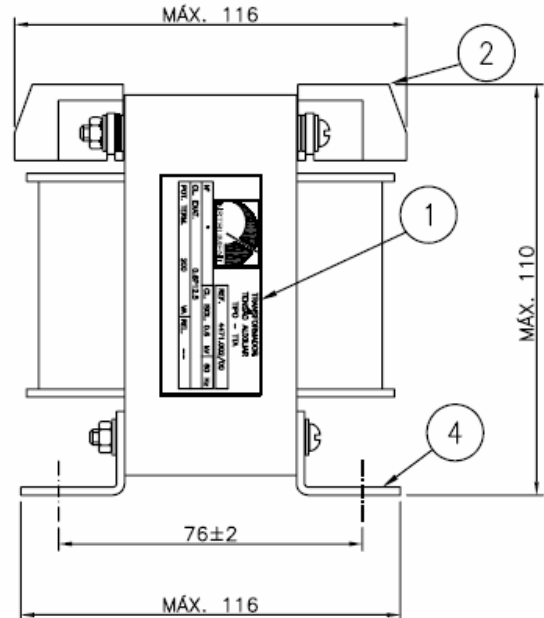
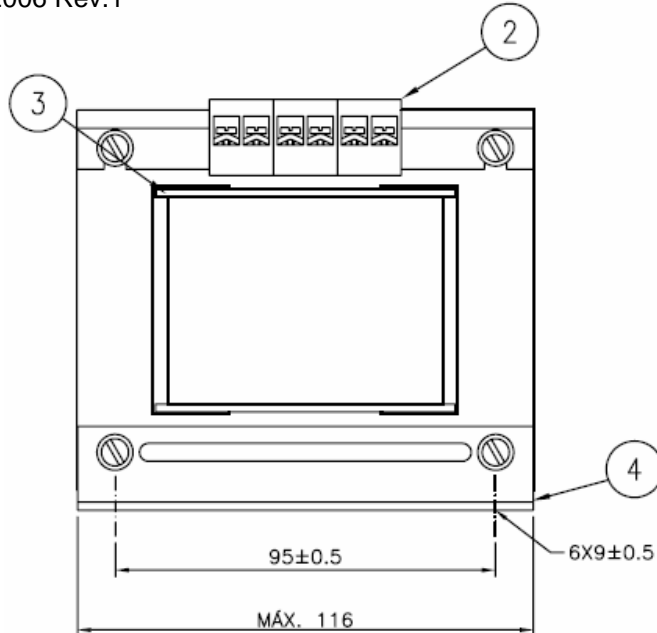
**CONEXÕES DOS BORNES:**

PRIM.	CONECTAR	LIGAR	SEC.	CONECTAR	LIGAR
220	1-3	2-5	1-5	110	6-9 7-10 6-10
380		2-3	1-4	115	6-9 8-11 6-11
440		2-3	1-5	220	7-9 6-10

# TPI 2

Transformador de Potencial – 0,6 KV – 200VA

Set/2006 Rev.1



### LEGENDA:

- 1- PLACA DE IDENTIFICAÇÃO;
- 2- BORNES DE CONEXÃO PRIM/SEC.;
- 3- CARRETEL DE NYLON;
- 4- SUPORTES DO TRANSFORMADOR;
- 5- MARCAÇÃO DOS BORNES.

### CARACTERÍSTICAS:

- POTÊNCIA: 200VA;
- NUMERO DE FASES: 1;
- TENSÃO PRIMÁRIA: 220/380/440V;
- TENSÃO SECUNDÁRIA: 110/115/220V;
- CLASSE DE EXATIDÃO: 0,6P12,5;
- CLASSE DE TENSÃO: 0,6kV;
- TENSÃO SUPORTÁVEL APLICADA: 4,0kV;
- CLASSE DE TEMPERATURA: B(130°C) ;
- ELEVACÃO DE TEMPERATURA: 80°C;
- GRAU DE PROTEÇÃO: IP-00;
- MEDIDAS EM MILÍMETROS.
- PESO: 3,70 Kg

### CONEXÕES DOS BORNES:

PRIM.	CONECTAR	LIGAR	SEC.	CONECTAR	LIGAR
220	1-3	2-5	1-5	110	6-9 7-10 6-10
380		2-3	1-4	115	6-9 8-11 6-11
440		2-3	1-5	220	7-9 6-10