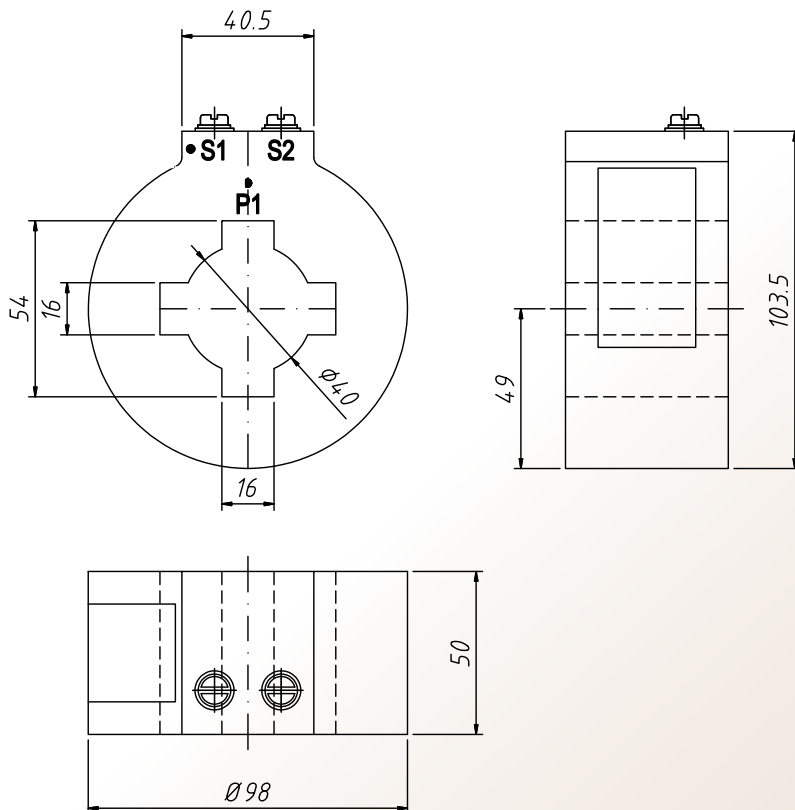
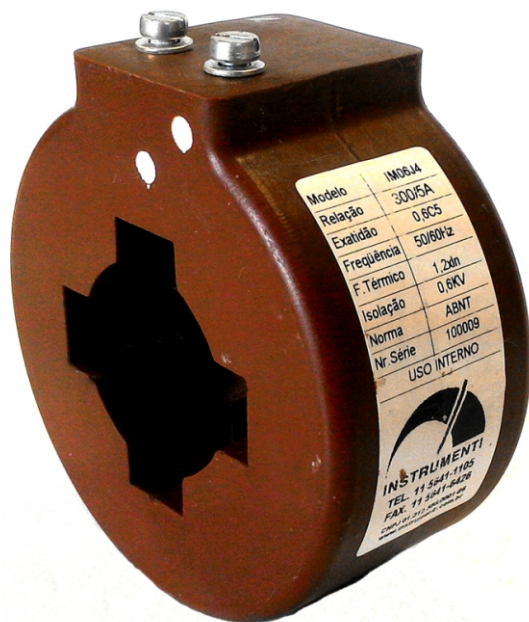


Transformador de Corrente (Medição) 0,6kV - Uso Interno



IM06J4



Transformador de corrente Medição ou Proteção 0,6kV

Modelo	IM06J4
Tensão Máxima	0,6kV
Corrente Primária Máxima	1200A
Corrente Secundária	1A ou 5A
Nível de Isolamento (NI)	4 / - / - kV
Fator Térmico*	1,2 x In
Corrente Térmica (It)*	40 x In
Corrente Dinâmica (Id)	2,5 x It
Frequência*	60Hz
Classe de Temperatura	A
Peso	1,0 Kg
Norma ABNT	NBR6856

Capacidade Máxima

Corrente Primária	Exatidão
400A	0,6C5
500A	
600A	0,6C12,5
800A	
1000A	0,3C12,5
1200A	

* Outros valores sob consulta

Rev.02 Mar/2019

Instrumenti do Brasil Controles Elétricos Ltda.

FONE: (55 11) 5641 1105

instrumenti@instrumenti.com.br - www.instrumenti.com.br